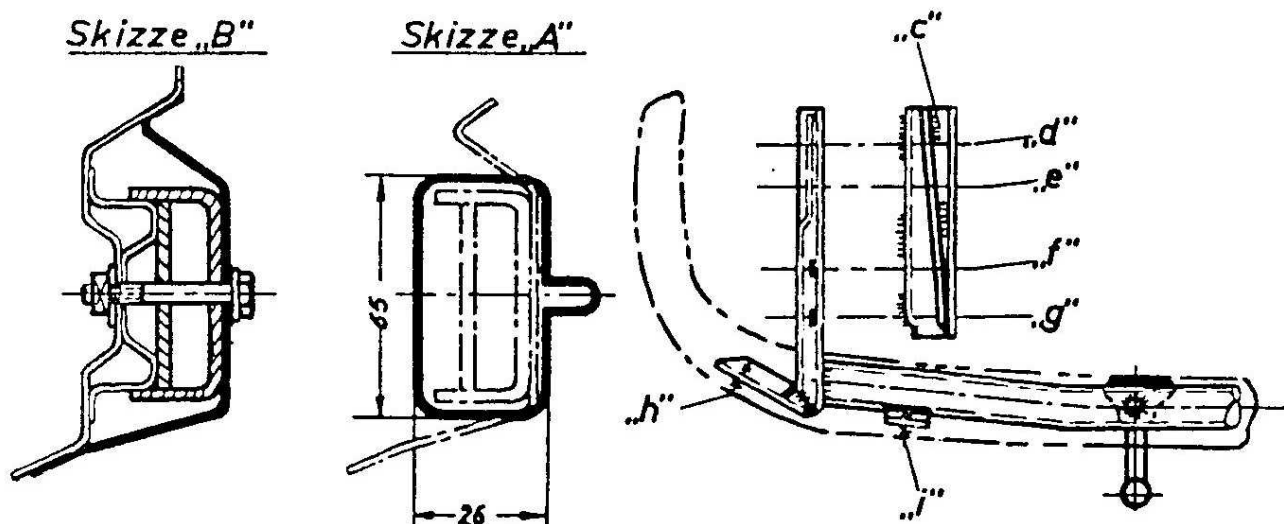


# Anbauanweisung für Kupplungskugel mit Halterung Typ: Karmann Ghia 1500

Verwendungsbereich: Karmann Ghia 1500



## Anbauanweisung:

1. Den hinteren Stoßfänger einschließlich Halterungen von der Karosserie lösen.
2. Den Durchbruch im hinteren Abschlußstück nach Skizze **A** vergrößern.
3. Die Halterung der Kupplungskugel in die Durchbrüche so einführen, daß die Längsträger der Halterung gemäß Skizze **B** an den Verstärkungen der Karosserie liegen.
4. Das Verstärkungsblech **c** mit dem Längsträger der Halterung und der Karosserie durch die Sechskantschrauben **d**, **e**, **f** und **g** fest verschrauben. Die Bohrungen für die Schrauben **d** und **e** sind in der Karosserie vorhanden.
5. Das Verstärkungsblech an den bezeichneten Punkten mit der Karosserie nur elektrisch verschweißen.
6. Beim Verschweißen der Oberseiten an den Verstärkungsplatten, den Auspufftopf ausbauen. Längen der einzelnen Schweißnähte ca. 40 mm.
7. Die ursprünglichen Stoßfängerhalterungen von der Stoßstange lösen. Die Stoßstange an der Halterung der Kupplungskugel mit den Schrauben **h** und **i** festschrauben.

Elektrische Anlage gemäß StVZO. Westfalia Bestell Nr. 507 303

**Die Kugel bzw. Kupplung ist stets sauber zu halten und zu fetten.**

**Bei der Überprüfung des Anbaues ist diese Anweisung dem amtlich anerkannten Sachverständigen oder Prüfer vorzulegen.**

**Die Anbauanweisung ist dem Kraftfahrzeugbrief beizufügen.**

